

EJE 1: NOS CONOCEMOS | LET'S GET TO KNOW EACH OTHER

What Is This?



INGLÉS PARA EDUCACIÓN PRIMARIA
JORNADA EXTENDIDA / 2.º GRADO

Palabras clave:

The numbers / School objects / Adjectives / Reading /
Writing / Speaking / Listening comprehension



EJE 1: NOS CONOCEMOS | WORKSHEET 2 | SEGUNDO GRADO
What Is This?

ACTIVITY 1

Calling the roll



LISTEN AND ANSWER.



Today let's mention school objects. Fran?

Ruler!



ACTIVITY 2

My school objects

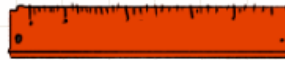
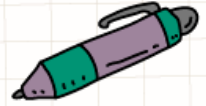
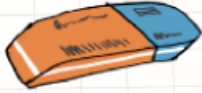


LISTEN AND TICK.



CLIC **AQUÍ** PARA ESCUCHAR EL AUDIO

<https://bit.ly/3sqnhPl>



LOOK AND WRITE



RULER - SCHOOLBAG - PENCIL - ERASER - PEN -
NOTEBOOK - SCISSORS - PENCIL CASE -
COLOR PENCILS - GLUE

What's this?

It's a glue

Mr Alex, how do you say "tijeras" in english?



ACTIVITY 3

In my pencil case



LISTEN AND DRAW.



B LISTEN, COUNT AND COLOR.



<https://bit.ly/3sqnhPl>

How many color pencils do you have?

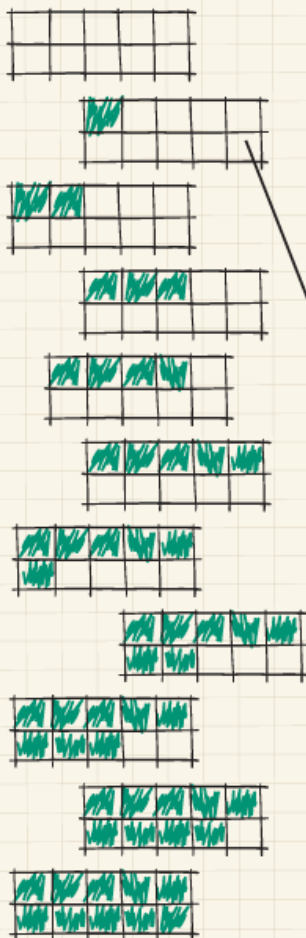


One, two, four, six... ten color pencils!



ACTIVITY 4 I love numbers

A
COUNT
AND WRITE



ZERO

ONE

TWO

THREE

FOUR

FIVE

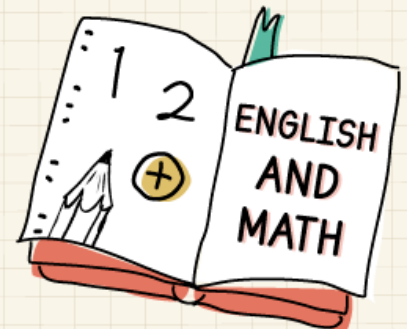
SIX

SEVEN

EIGHT

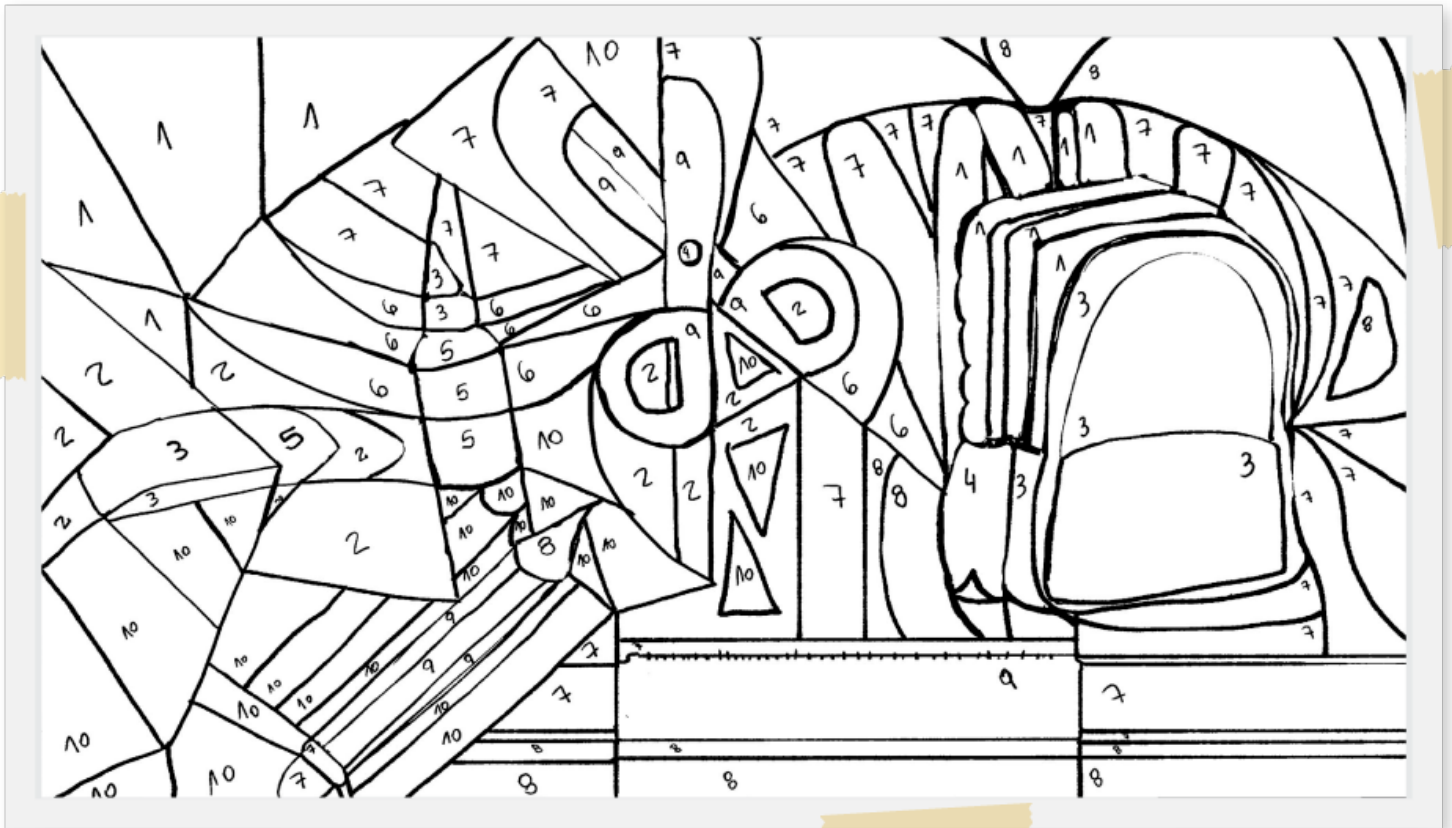
NINE

TEN





LOOK AND COLOR.



ACTIVITY 5

Sing along



SING AND PLAY.



<https://bit.ly/3DtINJs>



SEE YOU SOON!



:: Equipo de trabajo ::

Autoría: Eliana Gómez Llanes

Acompañamiento disciplinar: Roberto Bossio

Didactización: Elisa Zabala

Corrección literaria: Eliana Oviedo Diego

Diseño: Eliana Rinaldi

Ilustraciones: Fere Duelli

Producción audiovisual: Mariana Schneider

Voces y actuaciones: Alejandro Saya y Victoria Di Rienzo

Coordinación Entre Lenguas: María José Morchio

Coordinación Entre Lenguas - Jornada Extendida: Melania Pereyra

Coordinación Tu Escuela en Casa: Flavia Ferro y Fabián Iglesias

Citación

Gómez Llanes, E. y equipos de producción del ISEP. (2022). What Is This? 2.º grado. *Tu Escuela en Casa*. Para el Ministerio de Educación de la Provincia de Córdoba.

Este material está bajo una licencia Creative Commons (**CC BY-NC-SA 4.0**)



Los contenidos que se ponen a disposición en este material son creados y curados por el Instituto Superior de Estudios Pedagógicos (ISEP), con el aporte en la producción de los equipos técnicos de las diferentes Direcciones Generales del Ministerio de Educación de la provincia de Córdoba.

Ministerio de
EDUCACIÓN

